

バイオスタウン構想分析DB

[【リンク】三豊市バイオスタウン構想](#)

公表回	公表年月日	構想見直し		都道府県名	市町村名	人口	面積
		公表回	公表年月日			(人)	(km ²)
41	2010.3.31			香川県	三豊市	71,180	222.66
構想の要約		三豊市は、地域の特性や多様な資源を最大限に生かした三豊市型産業の確立を目指し、竹資源の安定的かつ長期的な供給体制の確立による新たなバイオマス産業の育成や、廃棄物や未利用となっているバイオマス資源が循環する持続発展可能な地域社会の実現を図る。					
構想に盛り込まれた事業		<マテリアル利用> ○基礎素材化(竹) ○堆肥化 ○飼料化 ○バイオプラスチック化、不織布製品化、不燃建材化、カーボン繊維化 <エネルギー利用> ○炭化 ○バイオガス化 ○BDF化 ○エタノール化 ○チップ化、ペレット化 ○固形燃料化					
バイオマス利活用目標		添付別紙参照					
バイオスタウン構想概要図		添付別紙参照					

利用するバイオマス					
廃棄物系バイオマス		未利用バイオマス		資源作物	
家畜排せつ物	○	稲わら・もみがらなど		資源作物	
農業系廃棄物(廃菌床など)		野菜等非食部	○		
食品廃棄物	○	間伐材・林地残材			
廃食用油	○	果樹剪定枝			
水産加工残さ	○	竹材			
製材工場等残材	○	その他()			
建設発生木材	○				
街路樹・公園・家庭剪定枝、刈草	○				
古紙・廃棄紙					
下水汚泥など	○				
その他()					

利用するバイオマス変換技術			
マテリアル利用のための変換技術		エネルギー利用のための変換技術	
堆肥化(土壌改良材・肥料を含む)	○	バイオガス化(メタン発酵)	○
飼料化	○	直接燃焼	
バイオマスプラスチック製造	○	ガス化	
その他()		炭化	○
		固形燃料化(チップ・ペレット・RDFなど)	○
		バイオディーゼル燃料化	○
		バイオエタノール化	○
		その他()	

バイオスタウン実現に向けた取組の進捗状況	
記入年月日	記事

実現した事業	添付別紙参照
--------	--------

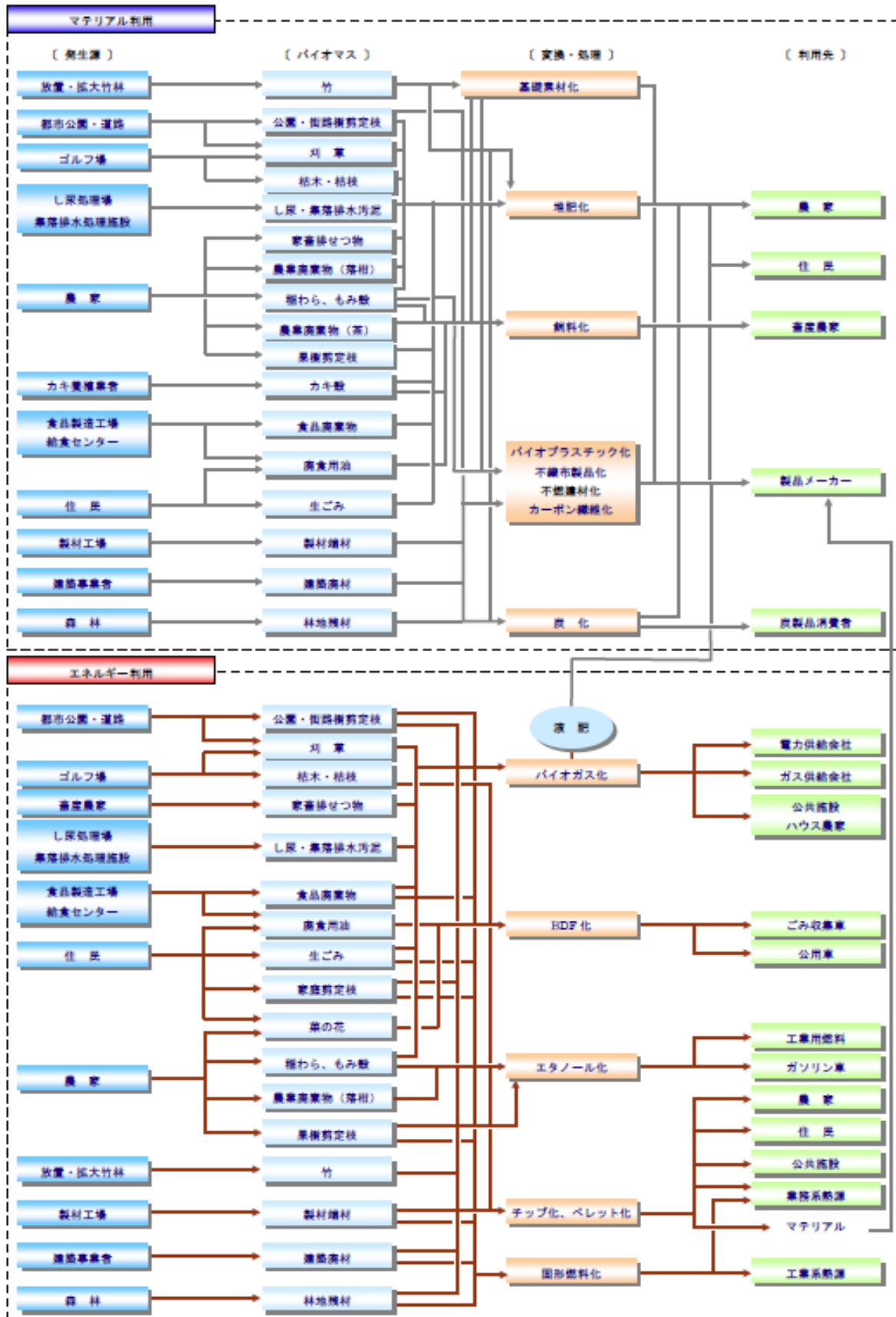
バイオマス利活用目標
(バイオマスタウン構想書からコピー)

バイオマス	賦存量		変換・処理方法	目標仕向量		利用・販売	利用率 (%)
	湿潤量 (t/年)	炭素換算値 (t/年)		湿潤量 (t/年)	炭素換算値 (t/年)		
合計		17,788			16,165		90.9
家畜排せつ物	230,178	13,735	堆肥化、バイオガス化	230,178	13,735	農地還元、販売 肥料-利用	100.0
製材端材	5,184	1,155	チップ化、ペレット化、固形燃料化 炭化、イソ化 バイオプラスチック化、不織布製品化 カーボン繊維化	3,110	693	肥料-利用、販売 バイオプラスチック化、不織布製品 カーボン製品	60.0
建築廃材	4,769	2,100	チップ化、ペレット化、固形燃料化 炭化、イソ化 バイオプラスチック化、不織布製品化 カーボン繊維化	2,385	1,050	肥料-利用、販売 バイオプラスチック化、不織布製品 カーボン製品、土壌改良材	50.0
食品廃棄物	3,679	163	堆肥化、バイオガス化 飼料化、固形燃料化	1,840	81	農地還元、肥料-利用 販売	49.7
生ごみ	4,491	199	堆肥化、バイオガス化 固形燃料化	4,491	199	農地還元、販売 肥料-利用	100.0
農業廃棄物（落柑）	50	2	堆肥化 イソ化	50	2	農地還元、販売 肥料-利用	100.0
農業廃棄物（茶）	30	1	飼料化	30	1	販売	100.0
し尿汚泥	1,230	105	堆肥化、バイオガス化	1,230	105	農地還元、販売 肥料-利用	100.0
集落排水汚泥	1,076	91	堆肥化、バイオガス化	1,076	91	農地還元、販売 肥料-利用	100.0
公園、街路樹剪定枝	90	20	チップ化、ペレット化、固形燃料化 堆肥化、炭化、イソ化 バイオプラスチック化、不織布製品化 カーボン繊維化	90	20	肥料-利用、販売 農地還元 バイオプラスチック化、不織布製品 カーボン製品	100.0
家庭剪定枝	631	141	チップ化、ペレット化、固形燃料化 堆肥化、炭化、イソ化 バイオプラスチック化、不織布製品化 カーボン繊維化	631	141	肥料-利用、販売 農地還元 バイオプラスチック化、不織布製品 カーボン製品	100.0
公園、道路刈草	55	4	堆肥化、バイオガス化	55	4	肥料-利用、販売 農地還元	100.0
カキ殻	130	14	堆肥化、飼料化	130	14	販売	100.0
廃食用油	81	58	業者引取り BDF 飼料化	41	29	農業用肥料、飼料 車両利用 (ごみ収集車、公用車)	50.0

※四捨五入の関係で数値が合わない場合がある

バイオスタウン構想概要図

(バイオスタウン構想書からコピー)



実現した事業(その1)

事業の名称	
事業者名	
事業所名	
住所(施設の所在地)	
利用するバイオマス	
利用する変換技術	

事業の概要	添付別紙(パンフレット等)参照
	(事業形態、事業構成メンバー、出資比率、事業開始時期、施設の概要、プラントメーカー、建設業者、イニシャルコスト、ランニングコスト、原料単価、製品単価、経営状況、事業運営の課題、成功・失敗要因など記入)