

## バイオマスタウン構想分析DB

[【リンク】南魚沼市バイオマスタウン構想](#)

公表回	公表年月日	構想見直し		都道府県名	市町村名	人口	面積
		公表回	公表年月日			(人)	(km <sup>2</sup> )
33	2009.3.31			新潟県	南魚沼市	63,329	585
構想の要約		家畜排せつ物の継続的利用に合わせ食品廃棄物の新たな取り組みを行う「堆肥の安定供給事業」、木質廃棄物系を利用した既存のチップ化事業から未利用の林地残材を一部利用する新たな「木質ペレット化事業」、食品廃棄物や下水汚泥等の更なる有効利用を目指し焼却処分からの転換を検討する「メタン発酵事業」を3つの柱とし、地域の循環型社会の形成を目指す。					
構想に盛り込まれた事業		1. たい肥の安定供給事業 2. 木質ペレット化事業 3. メタン発酵事業					
バイオマス利活用目標		添付別紙参照					
バイオマスタウン構想概要図		添付別紙参照					

利用するバイオマス				
廃棄物系バイオマス		未利用バイオマス		資源作物
家畜排せつ物	○	稲わら・もみがらなど	○	資源作物
農業系廃棄物(廃菌床など)	○	野菜等非食部		
食品廃棄物	○	間伐材・林地残材	○	
廃食用油	○	果樹剪定枝		
水産加工残さ		竹材		
製材工場等残材	○	その他( )		
建設発生木材	○			
街路樹・公園・家庭剪定枝、刈草	○			
古紙・廃棄紙				
下水汚泥など	○			
その他( )				

利用するバイオマス変換技術			
マテリアル利用のための変換技術		エネルギー利用のための変換技術	
堆肥化(土壌改良材・肥料を含む)	○	バイオガス化(メタン発酵)	○
飼料化	○	直接燃焼	○
バイオマスプラスチック製造		ガス化	
その他(敷料)	○	炭化	
		固形燃料化(チップ・ペレット・RDFなど)	○
		バイオディーゼル燃料化	○
		バイオエタノール化	
		その他( )	

バイオマスタウン実現に向けた取組の進捗状況	
記入年月日	記事
2010.5.11	2009.3.31バイオマスタウン構想公表(JORA策定協力)
2010.5.14	国産バイオ燃料生産製造連携事業計画認定「南魚沼地区間伐材利用木質ペレット燃料製造事業」 実施期間:平成21年10月29日～平成26年3月31日

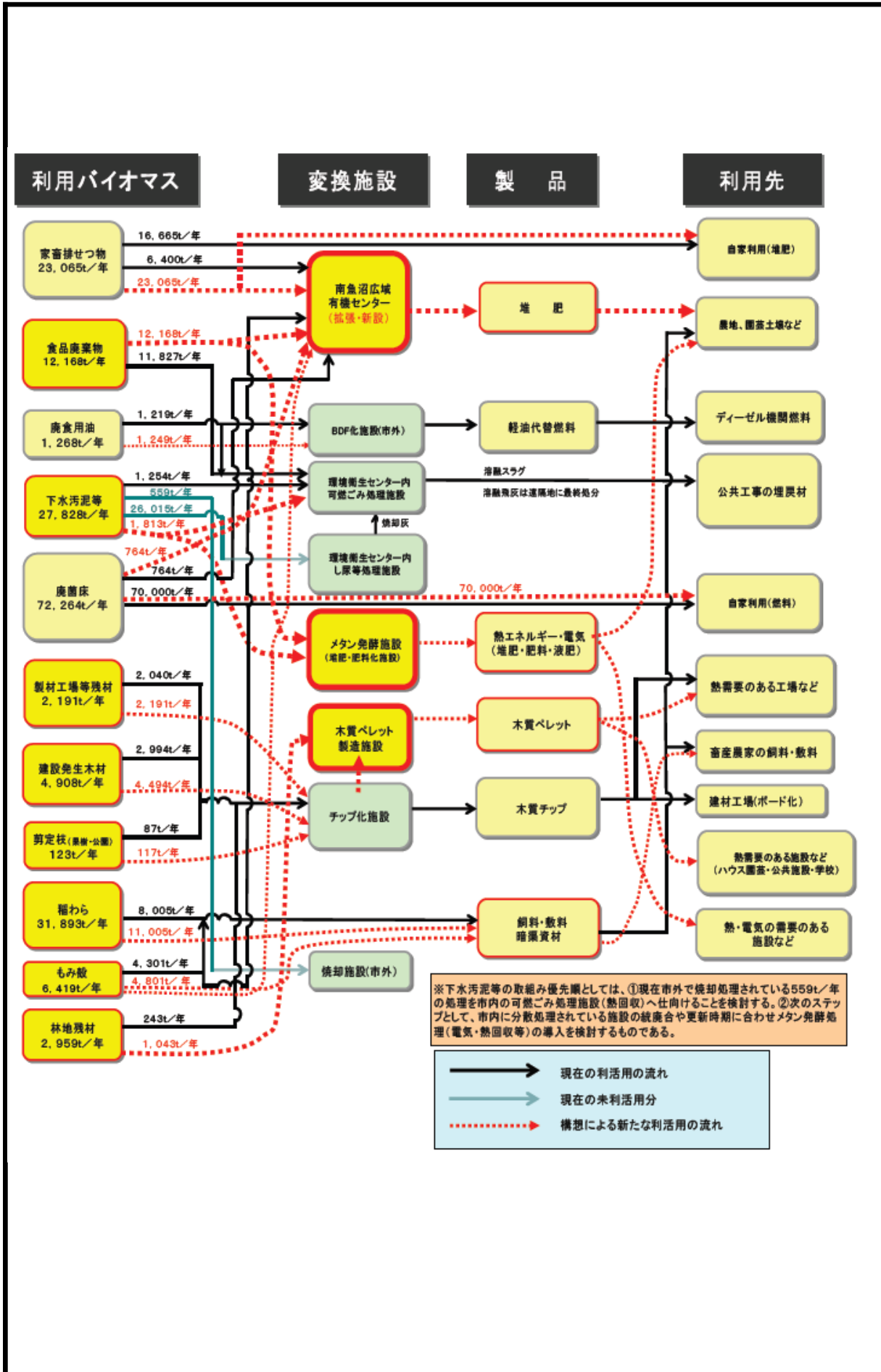
実現した事業	添付別紙参照
--------	--------

**バイオマス利活用目標**  
(バイオマスタウン構想書からコピー)

バイオマスの種類	賦存量		現況				目標				
	賦存量 (t/年)	炭素換算 賦存量 (t-c/年)	仕向量		変換・ 処理方法	炭素換算 利用率 (%)	利活用量		変換・ 処理方法	炭素換算 利用率 (%)	
			仕向量 (t/年)	炭素換算 仕向量 (t-c/年)			利活用量 (t/年)	炭素換算 利活用量 (t-c/年)			
<b>廃棄物系バイオマス</b>											
家畜排せつ物	23,065	1,376	23,065	1,376	堆肥化	100	23,065	1,376	堆肥化	100	
食品廃棄物系	食品廃棄物	12,168	538	11,827	523	焼却(電気・ 熱回収)	97	12,168	538	堆肥化・ エネルギー化	100
	廃食用油	1,268	905	1,219	870	BDF化・ 焼却(電気・ 熱回収)	96	1,249	892	BDF化	99
木質廃棄物系	製材工場等残材	2,191	488	2,040	454	燃料	93	2,191	488	チップ化・ ペレット化	100
	建設発生木材	4,908	2,161	2,994	1,318	燃料	61	4,494	1,979	チップ化・ ペレット化	92
	剪定枝(果樹・公園)	123	27	87	19	チップ化・ 放置・焼却	70	117	26	チップ化・ ペレット化	96
廃畜床	72,264	14,973	70,764	14,662	燃料(熱回 収)・堆肥化	98	70,764	14,662	堆肥化・ エネルギー化	98	
下水汚泥等	27,828	430	1,254	48	焼却(一部 電気・熱回 収)	11	1,813	70	エネルギー化・ 液肥化・堆肥化	16	
<b>計</b>		<b>143,815</b>	<b>20,898</b>	<b>113,250</b>	<b>19,270</b>		<b>92</b>	<b>115,861</b>	<b>20,031</b>		<b>96</b>
<b>未利用バイオマス</b>											
農業系	稲わら	31,893	9,131	8,005	2,292	飼料・ 敷料他	25	11,005	3,151	飼料・ 敷料利用	35
	もみ殻	6,419	1,838	4,301	1,231	敷料他	67	4,801	1,375	堆肥化他	75
林業系	林地残材(間伐材等)	2,959	644	243	53	チップ化	8	1,043	227	チップ化・ ペレット化	35
<b>計</b>		<b>41,271</b>	<b>11,613</b>	<b>12,549</b>	<b>3,576</b>		<b>31</b>	<b>16,849</b>	<b>4,753</b>		<b>41</b>
<b>合計</b>		<b>185,086</b>	<b>32,511</b>	<b>125,799</b>	<b>22,846</b>		<b>70</b>	<b>132,710</b>	<b>24,784</b>		<b>76</b>

# バイオスタウン構想概要図

(バイオスタウン構想書からコピー)



## 実現した事業(その1)

事業の名称	南魚沼地区間伐材原料木質ペレット燃料生産製造連携事業
事業者名	南魚沼森林組合(新潟県南魚沼市) ウッドペレット株式会社(新潟県南魚沼市)
事業所名	
住所(施設の所在地)	実施地区:新潟県南魚沼市
利用するバイオマス	間伐材
利用する変換技術	木質固形燃料化(ペレット)

事業の概要	<p>添付別紙(パンフレット等)参照</p> <p>(事業形態、事業構成メンバー、出資比率、事業開始時期、施設の概要、プラントメーカー、建設業者、イニシャルコスト、ランニングコスト、原料単価、製品単価、経営状況、事業運営の課題、成功・失敗要因など記入)</p> <p>事業概要:新潟県南魚沼市が平成21年2月に公表した「南魚沼市バイオマスタウン構想」と関連した取組として、間伐材を供給する南魚沼森林組合とバイオ燃料製造業者であるウッドペレット株式会社が連携して高品質の木質ペレット燃料を製造。</p> <p>実施期間:平成21年10月29日～平成26年3月31日</p> <p>間伐材供給目標:163t/年</p> <p>木質ペレット燃料製造目標:75t/年</p>
-------	---