

バイオマスタウン構想分析DB

[【リンク】常陸大宮市バイオマスタウン構想](#)

公表回	公表年月日	構想見直し		都道府県名	市町村名	人口	面積
		公表回	公表年月日			(人)	(km <sup>2</sup> )
33	2009.3.31			茨城県	常陸大宮市	46,435	348
構想の要約		豊富に存在する森林資源の利活用を基本とし、未利用系バイオマスと廃棄物系バイオマスを複合的に利活用することで、当市が目指す環境像『清流と里山に学び、みんなで創る 環境にやさしいまち 常陸大宮』の実現に寄与する。					
構想に盛り込まれた事業		1. 木質バイオマスの燃料利用 2. たい肥化 3. バイオディーゼル燃料の利用					
バイオマス利活用目標		添付別紙参照					
バイオマスタウン構想概要図		添付別紙参照					

利用するバイオマス					
廃棄物系バイオマス		未利用バイオマス		資源作物	
家畜排せつ物	○	稲わら・もみがらなど	○	資源作物	
農業系廃棄物(廃菌床など)		野菜等非食部	○		
食品廃棄物	○	間伐材・林地残材	○		
廃食用油	○	果樹剪定枝			
水産加工残さ		竹材			
製材工場等残材	○	その他( )			
建設発生木材					
街路樹・公園・家庭剪定枝、刈草					
古紙・廃棄紙	○				
下水汚泥など	○				
その他( )					

利用するバイオマス変換技術			
マテリアル利用のための変換技術		エネルギー利用のための変換技術	
堆肥化(土壌改良材・肥料を含む)	○	バイオガス化(メタン発酵)	
飼料化		直接燃焼	○
バイオマスプラスチック製造		ガス化	
その他(敷料、セメント原料)	○	炭化	
		固形燃料化(チップ・ペレット・RDFなど)	○
		バイオディーゼル燃料化	○
		バイオエタノール化	
		その他( )	

バイオマスタウン実現に向けた取組の進捗状況	
記入年月日	記事
2010.5.11	2009.3.31バイオマスタウン構想公表(JORA協力。BTアドバイザー研修地)

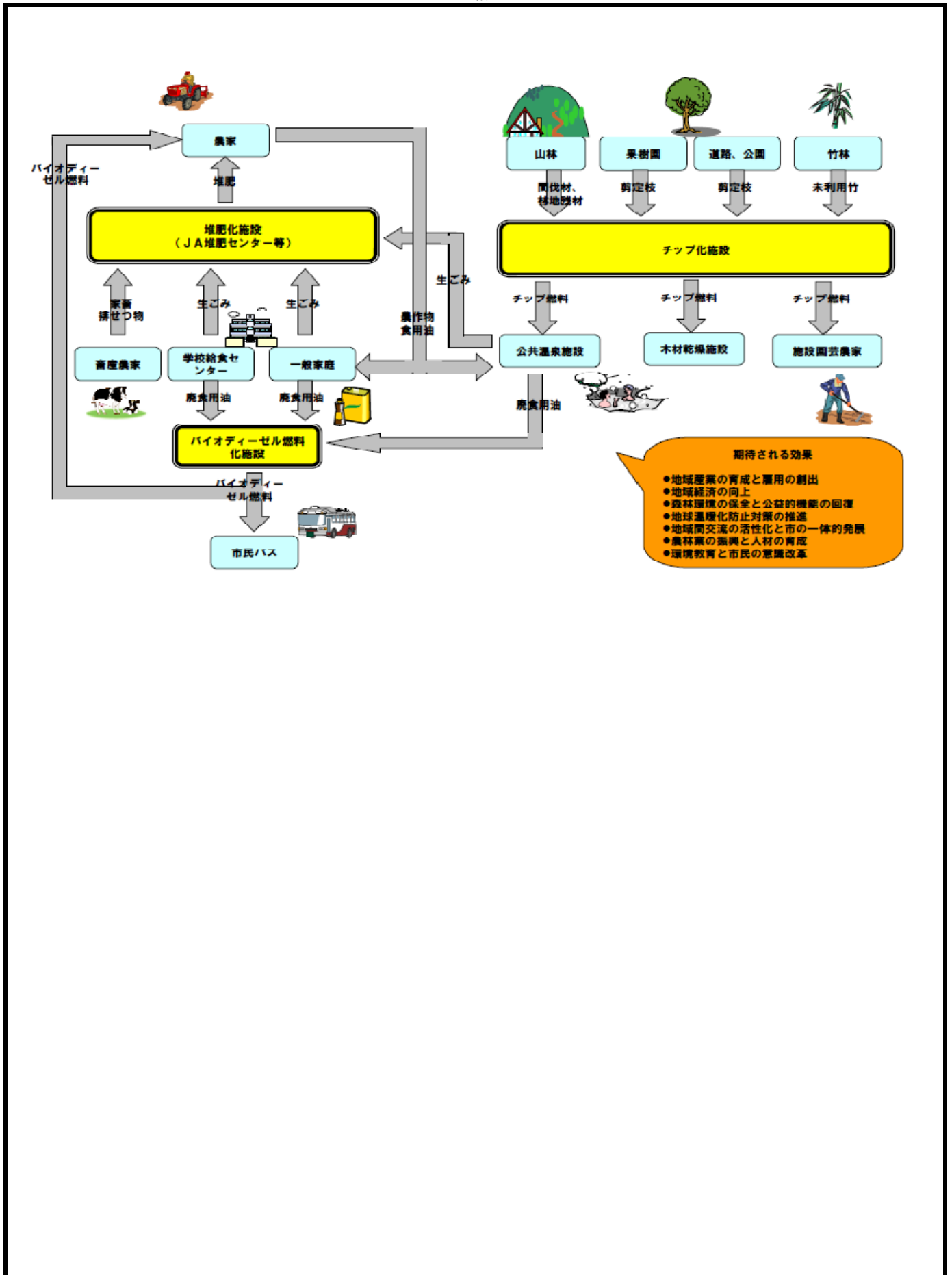
実現した事業	添付別紙参照
--------	--------

バイオマス利活用目標  
(バイオマスタウン構想書からコピー)

バイオマス	賦存量 (個別単位)	賦存量 (炭素換算) t-C/年	変換・ 処理方法	仕向量 (個別単位)	仕向量 (炭素換算) t-C/年	利用・販売	利用率 (炭素換算)
<b>(廃棄物系バイオマス)</b>							
家畜排せつ物	194,039t/年	9,737	堆肥	194,039t/年	9,737	農地還元	100.0%
農業系廃棄物	1,120 t/年	256	燃料・敷料・ 肥料	364 t/年	82	エネルギー利用 ・畜産利用 ・農地還元	32.0%
生ごみ	887 t/年	40	肥料	290 t/年	13	農地還元	32.5%
廃食用油	30kL/年	21	バイオエーテル 燃料	9.6kL/年	7	市民バス燃料	33.3%
廃棄紙	4,768 t/年	1,580	再生紙・焼却	2,857 t/年	955	販売・未利用	60.4%
製材残材	4,630 t/年	1,222	堆肥・製紙他	4,486 t/年	1,190	バイオ燃料	97.4%
下水汚泥など	1,517 t/年	83	セメント原料 ・堆肥	1,473 t/年	81	セメント原料 ・堆肥	97.6%
<b>小 計</b>	<b>206,889 t/年</b>	<b>12,939</b>		<b>203,517 t/年</b>	<b>12,065</b>		<b>93.2%</b>
<b>(未利用バイオマス)</b>							
農作物 非食用部	19,129 t/年	6,402	マルチング ・敷料	7,361 t/年	2,677	施設園芸農業 利用・畜産利用	41.8%
圃場残さ	1,312 t/年	227	すき込み	0 t/年	0	適正利用(すき 込み)の推進	0.0%
間伐材・ 林地残材	7,972 t/年	1,734	製材 ・チップ燃料	6,832 t/年	1,486	エネルギー利用	85.7%
<b>小 計</b>	<b>28,413 t/年</b>	<b>8,363</b>		<b>14,193 t/年</b>	<b>4,163</b>		<b>49.8%</b>
<b>合 計</b>	<b>235,402 t/年</b>	<b>21,302</b>		<b>217,710 t/年</b>	<b>16,228</b>		<b>76.2%</b>

※賦存量及び仕向量(個別単位)の小計及び合計は、廃食用油の単位が異なるため単純合計とならない。(比重0.92kg/Lで計算)

バイオマスタウン構想概要図  
(バイオマスタウン構想書からコピー)



実現した事業(その1)

事業の名称	
事業者名	
事業所名	
住所(施設の所在地)	
利用するバイオマス	
利用する変換技術	

事業の概要	<p>添付別紙(パンフレット等)参照</p> <p>(事業形態、事業構成メンバー、出資比率、事業開始時期、施設の概要、プラントメーカー、建設業者、イニシャルコスト、ランニングコスト、原料単価、製品単価、経営状況、事業運営の課題、成功・失敗要因など記入)</p>
-------	--