

バイオマスタウン構想分析DB

[【リンク】富岡市バイオマスタウン構想](#)

公表回	公表年月日	構想見直し		都道府県名	市町村名	人口 (人)	面積 (km ²)
		公表回	公表年月日				
32	2009.2.27			群馬県	富岡市	53,826	122.9
構想の要約		廃棄物系バイオマスである、家畜排泄物、事業系・家庭系生ごみの堆肥化を図り、有機肥料として活用することによる土づくりを促進し、農業における自然循環機能の維持増進と農業の活性化を目指すと共に、廃食用油や未利用バイオマスを始め資源作物の活用によるバイオ燃料化事業を推進し、富岡市の地域特性を活かした循環型社会の構築を図る。					
構想に盛り込まれた事業		①事業系生ごみ、家庭系生ごみ及び家畜排せつ物堆肥化事業 ②家庭系生ごみの肥料化事業 ③農業集落水汚泥の肥料化事業 ④廃食用油燃料化事業 ⑤油脂資源等活用事業 ⑥未利用バイオ活用事業 ⑦し尿・浄化槽汚泥りん回収活用事業					
バイオマス利活用目標		添付別紙参照					
バイオマスタウン構想概要図		添付別紙参照					

利用するバイオマス					
廃棄物系バイオマス		未利用バイオマス		資源作物	
家畜排せつ物	○	稲わら・もみがらなど	○	資源作物	
農業系廃棄物(廃菌床など)		野菜等非食部			
食品廃棄物	○	間伐材・林地残材			
廃食用油	○	果樹剪定枝			
水産加工残さ		竹材			
製材工場等残材	○	その他()			
建設発生木材					
街路樹・公園・家庭剪定枝、刈草					
古紙・廃棄紙	○				
下水汚泥など	○				
その他()					

利用するバイオマス変換技術			
マテリアル利用のための変換技術		エネルギー利用のための変換技術	
堆肥化(土壌改良材・肥料を含む)	○	バイオガス化(メタン発酵)	
飼料化	○	直接燃焼	○
バイオマスプラスチック製造		ガス化	
その他(マルチング材)	○	炭化	
		固形燃料化(チップ・ペレット・RDFなど)	○
		バイオディーゼル燃料化	○
		バイオエタノール化	
		その他()	

バイオマスタウン実現に向けた取組の進捗状況	
記入年月日	記事

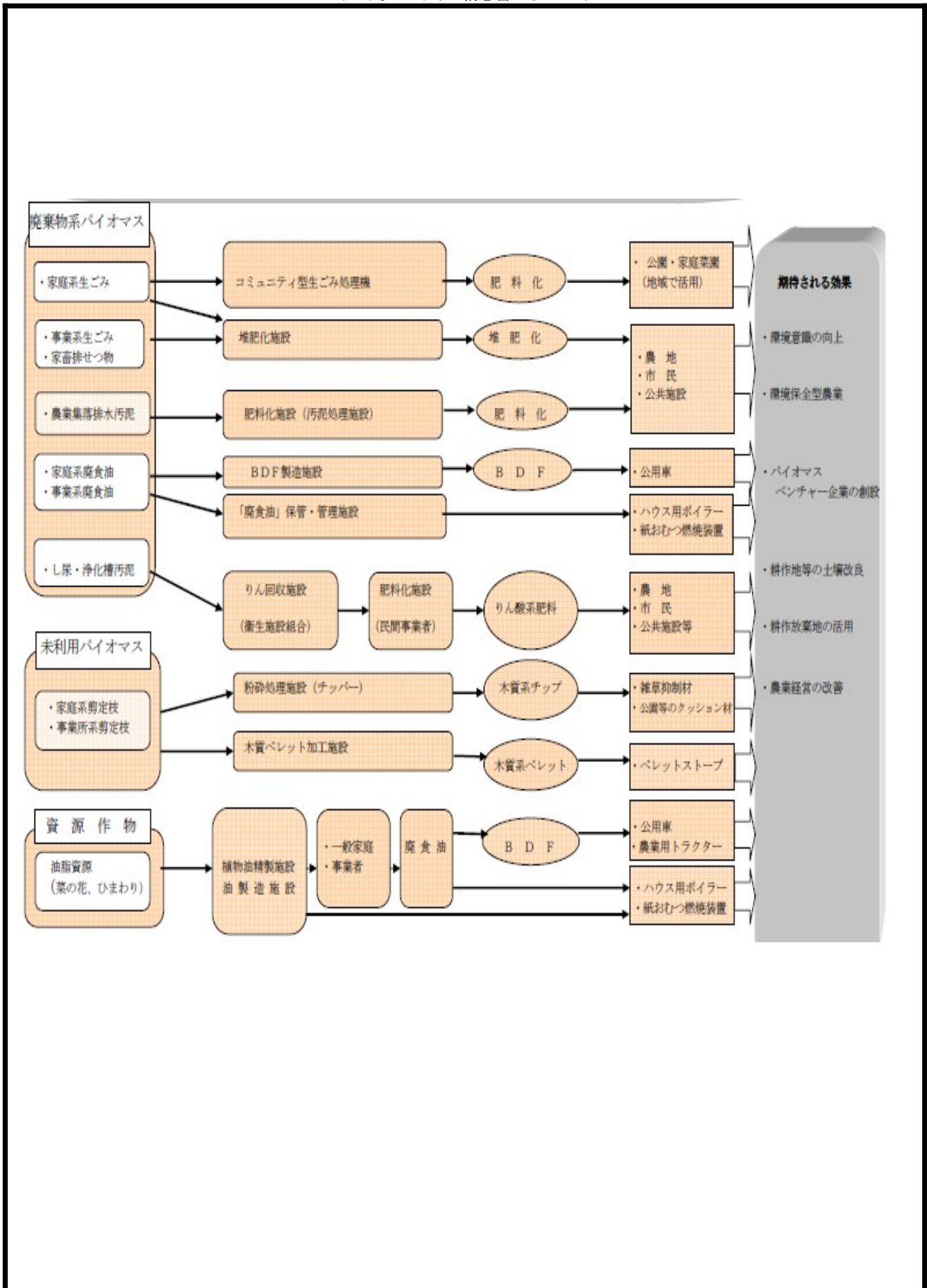
実現した事業	添付別紙参照
--------	--------

バイオマス利活用目標
(バイオマスタウン構想書からコピー)

バイオマス	賦存量		変換・処理 方 法	利活用目標		利活用方法	目標利用率 (%) 炭素ベース
	湿潤量 (t/年)	炭素換算 (t/年)		湿潤量 (t/年)	炭素換算 (t/年)		
(廃棄物系バイオマス)	/	4,279	/	/	4,232	/	99
家畜排せつ物	43,507	2,596	堆肥化	43,507	2,596	堆肥	100
事業系生ごみ	1,481	65	堆肥化	1,185	52	堆肥	80
家庭系生ごみ	1,836	81	堆肥化 肥料化	1,836	81	堆肥 地域利活用型肥料	100
廃食油	128	91	燃料化	102	73	BDF・直接燃焼装置	80
事業系発生木材 (製材所発生分)	1,453	324	チップ おがくず	1,380	308	家畜敷き材 製紙原料 菌床	95
古紙	2,876	1,021	再生紙原料	2,876	1,021	再生紙	100
し尿・浄化槽脱水汚泥	1,000	96	りん回収	1,000	96	りん酸系肥料	100
農業集落排水脱水汚泥	57	5	肥料化	57	5	肥料	100
(未利用バイオマス)	/	2,705	/	/	1,151	/	43
剪定枝	957	213	チップ 木質ペレット	383	85	マルチング材 木質ペレット燃料	40
林地残材	1,156	257		0	0		0
間伐材	6,270	1,364	木材利用	1,568	341	木材利用	25
稲わら	2,366	677	飼料	2,366	677	家畜飼料	100
麦わら	116	33	敷材	29	8	家畜敷材	24
稲もみ殻	562	161	敷材	141	40	家畜敷材	25

バイオマスタウン構想概要図

(バイオマスタウン構想書からコピー)



実現した事業(その1)

事業の名称	
事業者名	
事業所名	
住所(施設の所在地)	
利用するバイオマス	
利用する変換技術	

	添付別紙(パンフレット等)参照 (事業形態、事業構成メンバー、出資比率、事業開始時期、施設の概要、プラントメーカー、建設業者、イニシャルコスト、ランニングコスト、原料単価、製品単価、経営状況、事業運営の課題、成功・失敗要因など記入)
事業の概要	